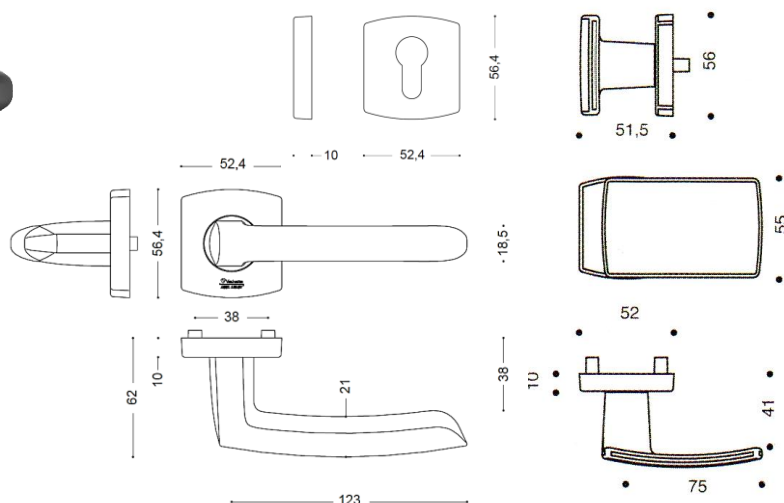
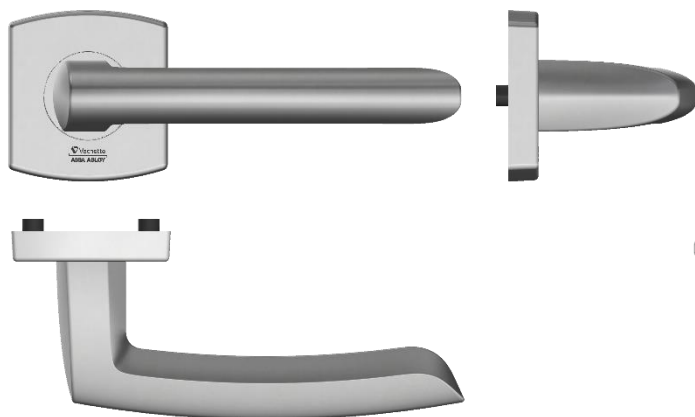


SCULT Ensemble sur rosace



Gamme :

- Version béquille sur rosace ou poignée de tirage réversible
- Perçages :
 - Aveugle
 - Clé I
 - Clé L
 - Condamnation simple
 - Condamnation à voyant
 - Protection cylindre
 - SGN2
- Finitions :
 - Chrome velours (*Grade 3 corrosion)
 - Diamant noir (*Grade 3 corrosion)
 - Platine (*Grade 3 corrosion)

Descriptif technique :

- Béquille en zamak
- Ensemble monobloc: béquille et rosace solidarisées
- Sous-rosace en polyamide chargé en fibre de verre
- Piliers pour fixation traversante entraxe 38mm et vis invisibles
- Ressort de rappel de béquille intégré
- Carré de 7mm
- Vis de fixation M4

Qualification selon la norme EN1906-2012

Catégorie d'utilisation	Endurance	Masse de la porte	Résistance au feu	Sécurité des personnes	Résistance à la corrosion	Sécurité des biens	Type d'opération
2	6	--	B	0	Selon finition*	0	B

Garantie
10 ans

*ASSA ABLOY, the global leader in door opening solutions**

**ASSA ABLOY, le leader mondial des solutions d'ouverture de portes*